

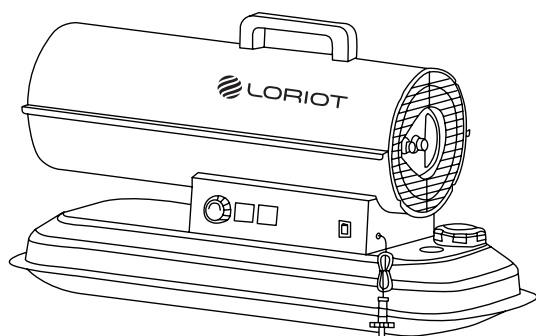
ИНСТРУКЦИЯ ПО ЭКСПЛУАТАЦИИ  
ГАРАНТИЙНЫЙ ТАЛОН

ДИЗЕЛЬНАЯ  
ТЕПЛОВАЯ ПУШКА  
ПРЯМОГО НАГРЕВА

Серия

**ROCKET**

LHD-10  
LHD-20  
LHD-30  
LHD-50



## СОДЕРЖАНИЕ

1. Меры предосторожности .....	3
2. Эксплуатация .....	5
3. Безопасность - устройства защиты .....	7
4. Устройство и комплектность прибора .....	8
5. Технические характеристики и функциональные возможности .....	13
6. Ежедневный осмотр и техническое обслуживание .....	14
7. Поиск и устранение неисправностей .....	16
8. Правила транспортировки и хранения .....	18
9. Утилизация прибора.....	18
10. Срок службы и гарантийные сроки на прибор .....	19
11. Сертификация продукции .....	19

Внимание! Технические характеристики продукции могут быть изменены производителем без дополнительного уведомления и отличаться в зависимости от страны продажи.

# 1. МЕРЫ ПРЕДОСТОРОЖНОСТИ

В целях вашей безопасности и безопасности других людей, перед установкой и использованием прибора, пожалуйста, внимательно прочтите данную инструкцию по эксплуатации.

Прибор следует устанавливать в соответствии с действующими правилами и использовать только в хорошо проветриваемом помещении.

## ОПАСНО!

1. Строго запрещено использование для работы прибора топлива с высоким содержанием летучих веществ: бензин, авиационный керосин и т.п.
2. Не используйте прибор в непосредственной близости с легковоспламеняющимся газом из-за опасности взрыва, пожара и ожога.
3. Эксплуатация допускается только в хорошо проветриваемых помещениях. Отсутствие вентиляции в помещении, в котором используется дизельный обогреватель, может привести к отравлению угарным газом. Необходимо регулярно (два раза в час) проветривать помещение.
4. Не прикасайтесь к наружной поверхности теплового блока прибора во время его работы. Это может привести к ожогам.

## ПРЕДУПРЕЖДЕНИЕ

1. Не используйте баллоны с распылителем в местах, где используются дизельные обогреватели, поскольку газ, используемый в аэрозольных баллонах, легко воспламеняется и существует опасность пожара и взрыва.
2. Не используйте в местах, где образуется легковоспламеняющаяся и/или горючая пыль (бумага, дерево, синтетические волокна). При попадании в сопло обогревателя частицы пыли воспламяются, что приведет к возгоранию.
3. Не перекрывайте воздухозаборный и нагревательный блок – это может привести к пожару.
4. Запрещено вносить изменения в конструкцию прибора.
5. При использовании не перекрывайте дымоотвод, это может привести к отравлению.
6. Во время ежедневного технического обслуживания и капитального ремонта, необходимо сначала вынуть вилку питания из розетки.
7. Запрещается эксплуатация теплогенератора без надзора.

8. Запрещается эксплуатация теплогенератора при появлении искрения, задымления, при наличии видимых повреждения кабеля питания.
9. Эксплуатация прибора может производиться в горизонтальном положении на ровной, стационарной поверхности. Не переворачивать и не наклонять.
10. Эксплуатация запрещена под дождем, снегом, в помещениях с высокой влажностью.
11. При любом осмотре теплогенератора и его внутренних частей необходимо отключить прибор от сети.
12. Запрещается оставлять обогреватель включённым без визуального контроля. Категорически запрещено размещать работающий или включенный в сеть прибор в помещении без постоянного наблюдения, в том числе на период отсутствия людей.

## **ВНИМАНИЕ**

1. Во избежание возгорания во время работы прибора запрещено размещать предметы рядом с обогревателем. Свободное пространство должно составлять не менее 3,5 м. перед нагревательной частью обогревателя, не менее 2 м. за воздухозаборным блоком, не ниже 2 м. над обогревателем и по бокам обогревателя не менее 2 м.
2. При использовании обогревателя, пожалуйста, обратите внимание на то, чтобы температура поверхности пола не была слишком высокой, поскольку это может привести к возгоранию.
3. Заправка топливом может быть произведена только при полностью выключенном обогревателе. Заправка топливом в условиях работы может привести к возгоранию.
4. Напряжение и частота тока источника питания должны соответствовать параметрам, указанным на заводском техническом стикере.
5. Пожалуйста, используйте соответствующий тип дизельного топлива, не используйте испорченное или нечистое дизельное топливо.
6. При попадании дизельного топлива на одежду или части тела, необходимо незамедлительно промыть эти места мылом во избежание возможного воспаления.
7. После отключения и прекращения работы, температура корпуса обогревателя остается очень высокой – соблюдайте меры предосторожности и не прикасайтесь к обогревателю.
8. Режим подключения кабеля питания – Y-образное подключение. Если шнур питания поврежден, он должен быть заменен специалистом.

## 2. ЭКСПЛУАТАЦИЯ

Дизельные обогреватели прямого нагрева предназначены для использования в нежилых помещениях, на строительных объектах, складских и производственных объектах. Запрещено использование в бытовых и жилых помещениях.

### Подготовка к эксплуатации

1. Убедитесь, что обогреватель выключен и отключен от сети
2. Убедитесь, что отверстие заливной горловины топливного бака заблокировано, если оно заблокировано, перед использованием его необходимо разблокировать.
3. После того, как пламя погасло, пожалуйста, не прикасайтесь к ним, это может привести к ожогам.
4. Заправку топливом необходимо производить после подтверждения того, что работа нагревателя прекращена и пламя потушено.
5. Убедитесь в том, что в помещении работает вентиляция и влажность не превышает 95%.
6. Не размещайте посторонние предметы в радиусе 2-х метров от теплогенератора.
7. Убедитесь в том, что параметры электросети полностью соответствуют тем, что указаны в настоящей инструкции по эксплуатации и техническом стикере на приборе.
8. Не загораживайте воздухозаборное и выпускное отверстия
9. Включение прибора должно происходить только при закрытой верхней части корпуса
10. В случае транспортировки прибора при отрицательных температурах, перед началом эксплуатации должно пройти не менее 2-х часов нахождения теплогенератора в помещении, где планируется его эксплуатация, без включения в сеть.
11. Дизельный обогреватель предназначен исключительно для промышленного применения. Запрещено применение для бытовых нужд.
12. В процессе эксплуатации теплогенератора соблюдайте общие правила использования электроприборов.

### Способ дозаправки:

1. Убедитесь, что источник питания устройства отключен, а выключатель питания находится в положении «О».
2. Поставьте теплогенератор в устойчивое место, откройте крышку топливного бака, залейте дизельное топливо (при этом его количество не должно превышать полного объема).
3. Убедитесь, что в топливном баке нет воды и посторонних предметов. При наличии воды и посторонних предметов, пожалуйста, очистите топливный бак.
4. Залейте дизельное топливо в топливный бак и после заправки закрутите крышку топливного бака по часовой стрелке.

### Начало эксплуатации

1. Проверьте содержимое топливного бака, убедитесь, что топлива достаточно.
2. Закройте крышку топливного бака.
3. Подсоедините кабель питания к сети.
4. Включите теплогенератор, убедитесь в отсутствии посторонних запахов и дыма.
5. После включения прибора дисплеи загорятся.
6. Установите нужную температуру обогрева – она отобразится на индикаторе на панели управления.

### Зажигание

1. Вставьте вилку в розетку, переведите выключатель питания в положение «I», поверните ручку, чтобы установить температуру выше температуры окружающей среды, воспламенитель начнет работать, двигатель вращаться, теплогенератор включится.
2. Если после включения выключателя горение не происходит, пожалуйста, переведите выключатель питания в положение «О» для сброса, снова переведите выключатель питания в положение «I» и отрегулируйте ручку таким образом, чтобы установленная температура превышала температуру окружающей среды.

**Внимание:** в случае, если прибор не начал корректно работать после трехкратного повторения этой операции, пожалуйста, обратитесь в сервисный центр или к продавцу.

**Внимание:** При использовании обогревателя температура грунта не должна быть слишком высокой.

### Прекращение работы

1. При выполнении операции остановки ручка переключателя переводится в положение «О», машина перестает работать, а двигатель автоматически выключается после задержки в 120 секунд.
2. Отключите теплогенератор от сети питания.
3. Если прибор необходимо упаковать и переместить для хранения, необходимо убедиться в том, что он полностью остыл.

**Внимание!** Настоятельно рекомендуется соблюдать указанные требования безопасности. Несоблюдение требований безопасности может привести к несчастному случаю, пожару или выходу изделия из строя. Изготовитель не несет ответственности в случае повреждения прибора или его частей в результате установки, выполненной без соблюдения правил, указанных в данном руководстве, в результате колебаний напряжения в электрической сети пользователя, а также, если конструкция прибора или какие-то ее части были изменены пользователем.

## 3. БЕЗОПАСНОСТЬ – УСТРОЙСТВА ЗАЩИТЫ

### Защита от возгорания

При отсутствии пламени в камере сгорания или его угасании, светочувствительный фотоэлемент отключит источник питания, двигатель перестанет работать и прибор выключится.

### Защита от задержки

Нажмите кнопку «О», чтобы остановить горение, и вентилятор будет работать в течение 120 секунд для охлаждения камеры сгорания (для модели LHD-50).

### Защита от отключения электроэнергии

В случае перебоев подачи электроэнергии прибор выключается, оставаясь подключенным к сети питания. После того, как напряжение в сети снова появится, прибор не начнет свою работу автоматически. Для старта работы необходимо повторно осуществить процедуру запуска (перевести выключатель питания в положение «О», затем нажмите выключатель питания в положение «I», отрегулируйте ручку таким образом, чтобы установленная температура превышала допустимую температуру окружающей среды).

### Защита от перегрева

В случае перегрева теплогенератора защитный термостат отключит прибор, в результате чего прибор перестает работать.

### Диапазон рабочих температур окружающей среды

Допустимая температура окружающей среды для исправной работы данного изделия составляет от  $-25^{\circ}\text{C}$  до  $65^{\circ}\text{C}$ .

## 4. УСТРОЙСТВО И КОМПЛЕКТНОСТЬ ПРИБОРА

### Установка прибора (для моделей LHD-10, LHD-20)

Открутите 2 винта на верхней крышке с помощью крестообразной отвертки

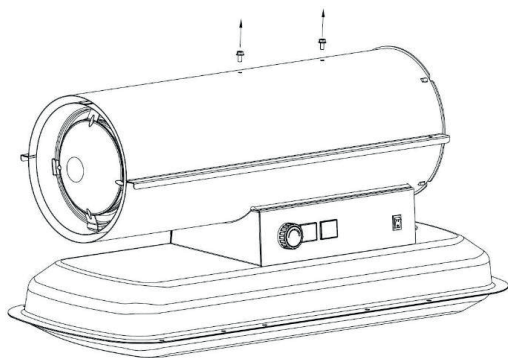


Рис. 1.

Выровняйте отверстие и установите ручку, а затем прикрепите ручку к верхней крышке, открутив 2 винта.

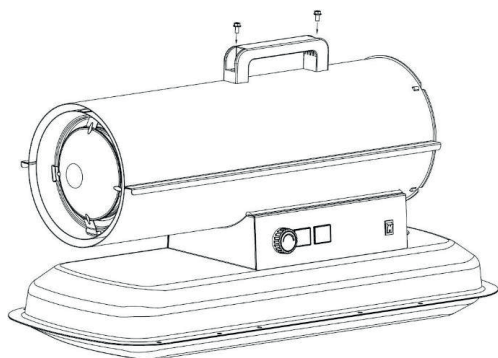
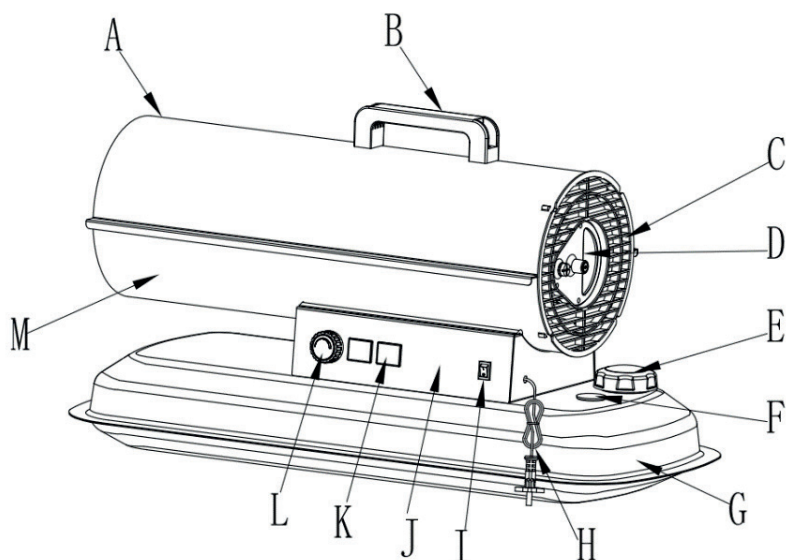


Рис. 2.



## Устройство прибора



**Рис. 3.** Для моделей LHD-10, LHD-20

- A. Верхняя крышка
- B. Ручка для перемещения
- C. Задняя решетка
- D. Двигатель с воздушным насосом
- E. Крышка топливного бака
- F. Указатель уровня топлива
- G. Бак для топлива
- H. Шнур питания
- I. Выключатель
- J. Панель управления
- K. Крышка дисплея
- L. Ручка

## Электрическая схема подключения (для моделей LHD-10, LHD-20)

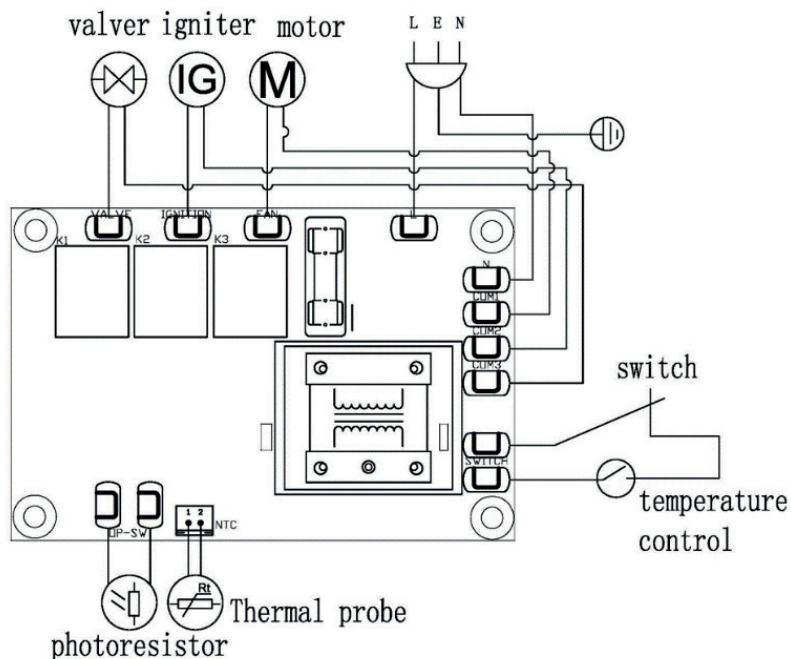
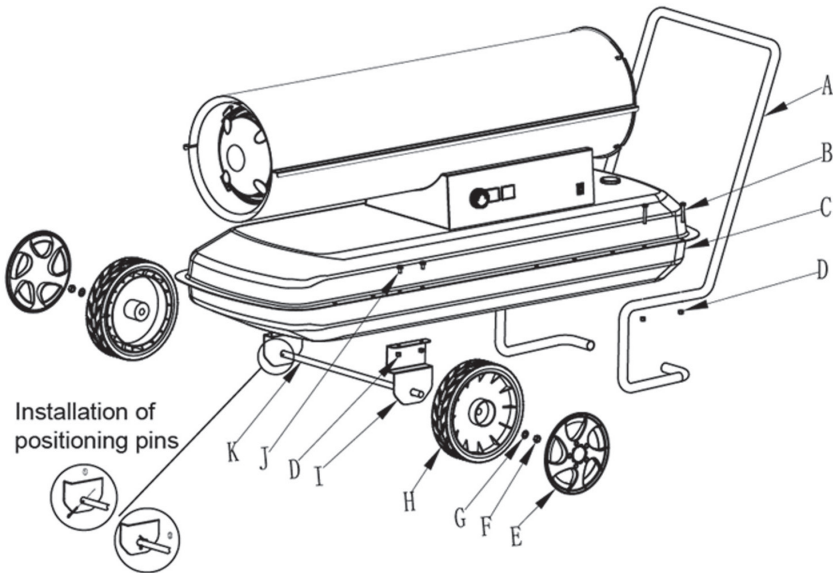


Рис. 4. Для моделей LHD-10, LHD-20

### Установите ролики и стойки для труб

1. Установите роликовый кронштейн I под топливный бак С и зафиксируйте его винтом M5\*12 J и гайкой M5 D, вставьте роликовый вал К в роликовый кронштейн I и закрепите его установочным штифтом (как показано на рисунке).
2. Вставьте ручную распорку G ролика в вал К ролика и зафиксируйте ее гайками M8 F, а затем установите крышку ролика E.
3. Установите трубную стойку A под топливный бак С и зафиксируйте ее винтом M5\*35 B и гайкой M5 D.



**Рис. 5.** Для моделей LHD-30, LHD-50

- A. Трубы стойки
- B. Винт M5\*35
- C. Топливный бак
- D. Стопорная гайка M5
- E. Крышка роликового колеса
- F. Стопорная гайка M8
- G. Прокладка M8
- H. Колесико
- I. Роликовый кронштейн
- J. Винт M5\*12
- K. Вал колесика

## Установка прибора (для моделей LHD-30, LHD-50)

Открутите 2 винта на верхней крышке с помощью крестообразной отвертки

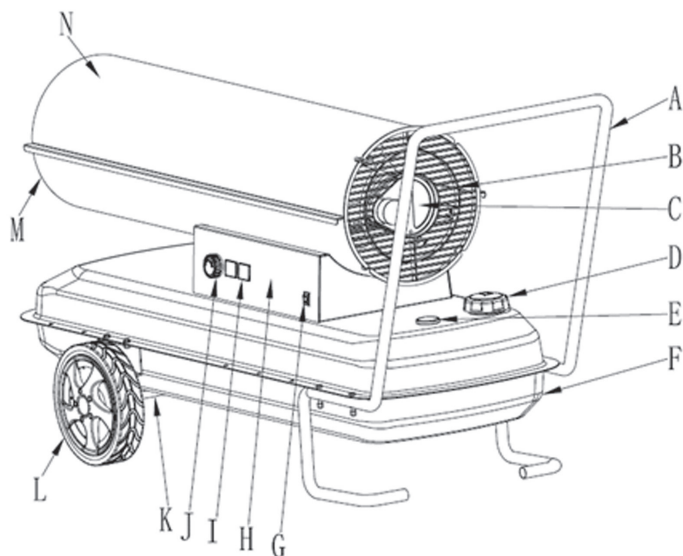


Рис. 6. Для моделей LHD-30, LHD-50

- A. Трубы стойки
- B. Задняя решетка
- C. Двигатель с воздушным насосом
- D. Крышка топливного бака
- E. Указатель уровня топлива
- F. Топливный бак
- G. Выключатель
- H. Панель управления
- I. Крышка дисплея
- J. Ручка
- K. Вал колесика
- L. Колесико
- M. Нижняя крышка
- N. Верхняя крышка

## Электрическая схема подключения (для моделей LHD-30, LHD-50)

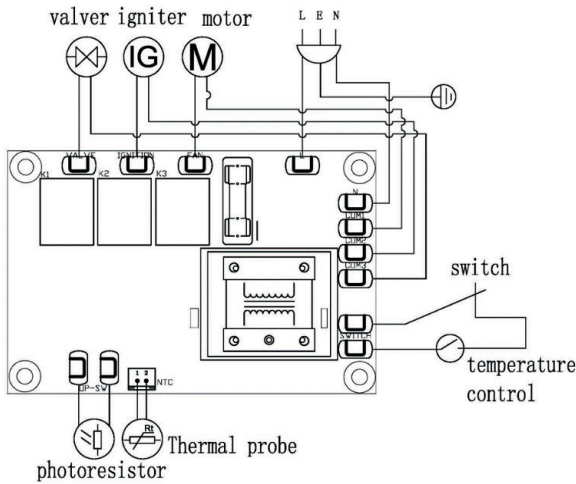


Рис. 7.

## 5. ТЕХНИЧЕСКИЕ ХАРАКТЕРИСТИКИ И ФУНКЦИОНАЛЬНЫЕ ВОЗМОЖНОСТИ

Ниже указаны основные заводские технические характеристики прибора и краткое описание функциональных возможностей.

Таблица 1

Наименование	LHD-10	LHD-20	LHD-30	LHD-50
Вид топлива	Дизель/ Керосин	Дизель/ Керосин	Дизель/ Керосин	Дизель/ Керосин
Тепловая мощность, кВт	10,0	20,0	30,0	50,0
Потребляемая мощность, В	230	230	230	340
Напряжение, В/Гц	220-240 В, 50 Гц			
Объем топливного бака, л	12	18	26	65
Расход воздуха, м³/ч	450	550	550	1100
Расход топлива, кг/ч	0,8	1,6	2,4	4,0
Непрерывное время работы, ч	12,6	9,5	9,5	12,0
Диапазон рабочих температур	-25 - 65 °С			
Диапазон установленных температур	0-99 °С			
Способ подачи топлива	воздушный насос	воздушный насос	воздушный насос	воздушный насос
Вес нетто, кг	13,5	14,5	18,5	26,5
Вес брутто, кг	15,6	16,6	21,0	31,0
Габариты прибора (ВхШхГ), мм	435х725х350	430х800х320	570х925х460	670х1310х530
Габариты упаковки (ВхШхГ), мм	430х650х256	435х820х350	495х810х330	555х1160х410

## Описание прибора

- Двойной дисплей температуры (на одной индикаторе отображается текущая температура окружающей среды, на другом – установленная пользователем, до которой необходимо нагреть помещение)
- Камера сгорания из нержавеющей стали
- Индикатор уровня топлива
- Защита от перегрева и автоматическое отключение
- Функция временной задержки (после выключения прибора двигатель прибора продолжит работать на вентиляцию для охлаждения нагревателя)\*
- Цельнометаллический корпус и теплоизоляционный кожух
- Насос для подачи топлива – воздушный
- Бесступенчатая регулировка мощности
- Допустимая температура окружающей среды - от -25 °С до 65 °С
- Способ нагрева – прямой нагрев
- Морозостойкий, ударопрочный, не горючий пластик бака

\*данная функция доступна только в модели LHD-50

## 6. ЕЖЕДНЕВНЫЙ ОСМОТР И ТЕХНИЧЕСКОЕ ОБСЛУЖИВАНИЕ

### Внимание

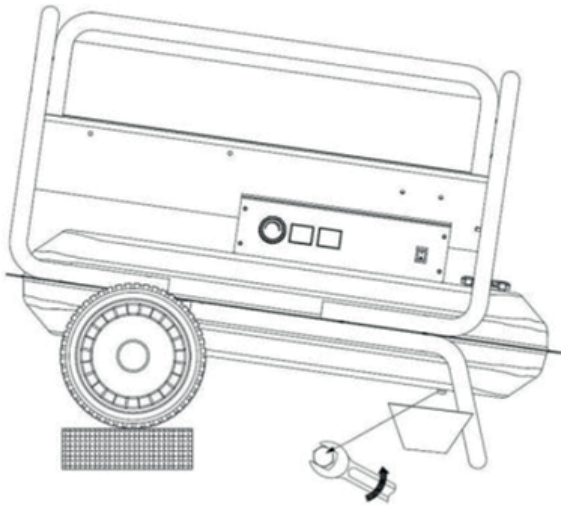
1. При осмотре и техническом обслуживании необходимо прекратить огонь, отключить питание.
2. Во время технического обслуживания в баке не должно быть масла.

### Проверка топливного бака

Если в резервуаре есть какие-либо посторонние вещества или вода, очистите или удалите воду.

### Способ удаления воды (как показано ниже)

1. Поставьте нагреватель на стол и поместите емкость под топливный бак.
2. Ослабьте сливной болт гаечным ключом, чтобы слить внутреннюю воду и/или остатки топлива
3. После удаления загрязнений, затяните сливной болт и вытрите масло и воду с фюзеляжа.



**Рис. 8.** Схема удаления воды

### Индикатор уровня топлива

На торце топливного бака имеется указатель уровня топлива. Когда стрелка указателя уровня топлива указывает на E, это означает, что объем топлива недостаточен.

Необходимо немедленно долить топливо, чтобы избежать отключения. Когда стрелка указателя уровня топлива указывает на F, это означает, что топливо полностью заправлено.

### Регулярность обслуживания

Теплогенератор следует обслуживать каждые 360 часов использования, и после завершения технического обслуживания машину следует использовать снова, в противном случае машина может выйти из строя.

Так же периодически необходимо осуществлять:

- очистку внешней и внутренней части корпуса, лопастей вентилятора, датчика пламени
- проверку соединительных электрических кабелей и расстояния между электродами
- очистку горелки и ее составных частей

## 7. ПОИСК И УСТРАНЕНИЕ НЕИСПРАВНОСТЕЙ

Перечисленные ниже проявления не относятся к неисправностям и не требуют сервисного обслуживания.

Таблица 2

Неисправность	Вероятная причина
При первом включении появляется дым, искры и посторонний запах	Данные проявления не свидетельствуют о неисправности. Для первого запуска их появление относится к норме.
Искры, белый дым, посторонние звуки при первом зажигании или после длительного периода не использования прибора	После удаления воздуха из трубы данные проявления исчезнут автоматически.
Воспламенение и затухание из выходного отверстия, странные звуки, искры	Это вызвано тепловым расширением и холодным сжатием металлических частей нагревателя, а не чем-то ненормальным.
Когда теплогенератор впервые зажгли, пламя вырвалось из маски и посыпались искры	Это происходит из-за неравномерного смешивания и прерывистого горения воздуха и масла, вызванного недосушенным маслом и воздухом в сопле нагревателя. Искра вызвана угольной пылью в топливном баке после последнего использования, это не является ненормальным явлением.

### Коды ошибок и способы их устранения

Таблица 3

Код ошибки	Описание	Метод устранения
E1	Недостаток масла в баке	Заправка топливного бака
	Неисправность индикатора	Замена индикатора
	Недостаточное горение	Замените топливо или очистите фильтр
	Зажигание не срабатывает	Очистите электроды зажигания, подсоедините провод или замените трансформатор зажигания
E2	Неисправность датчика температуры	Проверьте, отсоединен ли провод датчика или ослаблено соединение проводов датчика



## Причины неисправностей и их устранение

Таблица 4

Неисправность	Не включается	Нет пламени	Пламя гаснет	Утечка топлива	Дым и пыль	Сильные выплески пламени	Метод устранения неисправности
Нет электропитания	*						Убедитесь, что источник питания включен.
Перебои в подаче электропитания	*						После того как подача электроэнергии восстановлена, осуществите перезапуск теплогенератора
Низкое напряжение					*	*	Исключите причину падения напряжения
Частота в сети не соответствует необходимым параметрам					*	*	Обеспечить соответствие частоты в сети техническим требованиям для корректной работы прибора
Вентиляционное отверстие засорилось			*				Очистите воздушное отверстие крышки топливной горловины
Топливный фильтр засорился			*		*	*	Проверить, очистить или заменить фильтр
Закончилось топливо			*				Наполнить топливный бак
Вода в топливном баке		*					Удалить воду из топливного бака
Низкое качество топлива					*	*	Очистить топливный бак и заменить топливо
Сливной винт плохо затянут				*			Затянуть винт
Другое	*	*	*	*	*	*	Необходимо обратиться к продавцу или в сервисный центр

## 8. ПРАВИЛА ТРАНСПОРТИРОВКИ И ХРАНЕНИЯ

При хранении и транспортировке дизельного обогревателя необходимо слить топливо из бака и промыть бак.

Хранение обогревателя должно осуществляться в закрытых отапливаемых вентилируемых помещениях при температуре от +5 до 40 °С. Максимальное значение относительной влажности при хранении не более 80% при температуре 25 °С.

Транспортировка теплогенератора должна осуществляться в крытых транспортных средствах любого вида в условиях, обеспечивающих сохранность изделий, в соответствии с правилами перевозки грузов, действующими на данном виде транспорта.

При транспортировании должна быть исключена возможность перемещения теплогенератора внутри транспортного средства. Не допускается попадание воды на упаковку теплогенератора.

## 9. УТИЛИЗАЦИЯ ПРИБОРА

По истечении срока службы прибор должен подвергаться утилизации в соответствии с нормами, правилами и способами, действующими в месте утилизации.

Не выбрасывайте прибор вместе с бытовыми отходами.

По истечении срока службы прибора, сдавайте его в пункт сбора для утилизации, если это предусмотрено нормами и правилами вашего региона. Это поможет избежать негативного воздействия на окружающую среду и здоровье человека, а также будет способствовать повторному использованию компонентов изделия. Информацию о том, где и как можно утилизировать прибор можно получить от местных органов власти.

Изготовитель не несет ответственность за соблюдение пользователем правил и предписаний законодательства по утилизации, действующих в отношении в регионе пользователя.

## 10. ИНФОРМАЦИЯ О СЕРТИФИКАЦИИ И НОРМАТИВНЫЕ ДОКУМЕНТЫ

Гарантируется безотказная работа изделия в соответствии со сроками, указанными в гарантийном талоне при выполнении всех правил эксплуатации, указанных в данном руководстве. Обязательно ознакомьтесь с условиями гарантии и требуйте от продавца правильного и четкого заполнения гарантийного талона. При отсутствии гарантийного талона в комплекте поставки, спрашивайте копию у продавца.

### **Дата изготовления**

Дата изготовления указана на приборе.

### **ТОВАР СЕРТИФИЦИРОВАН НА ТЕРРИТОРИИ ТАМОЖЕННОГО СОЮЗА**

#### **Изготовитель:**

Ningbo SingFun Central Heating Technology Co., Ltd.  
SingFun Industry Park, Fuhai Town, Cixi City, Zhejiang Province

#### **Изготовлено специально для ООО «К-Трейд»,**

РФ, 125284, г. Москва, ш. Хорошёвское, д. 32а, этаж 3 помещ. Va, ч. Каб. 7, оф. 317  
Тел./факс: +7 (499) 281-62-00, Email: info@loriot.ru

#### **Сделано в Китае**

#### **Товар (прибор, изделие) соответствует требованиям:**

ТР ТС 004/2011 «О безопасности низковольтного оборудования», утвержден Решением Комиссии Таможенного союза №768 от 16 августа 2011 года.

ТР ТС 020/2011 «Электромагнитная совместимость технических средств», утвержден Решением Комиссии Таможенного союза №879 от 9 декабря 2011 года.

Информацию о сертификате соответствия спрашивайте у продавца.

#### **Сервисные центры Изготовителя:**

указаны в гарантийном талоне; при отсутствии в гарантийном талоне списка сервисных центров, считать таковыми уполномоченное изготовителем лицо, а также сервисные центры, заявленные на сайте Изготовителя

\* Данные могут быть изменены в связи со сменой изготовителя, продавца, уполномоченного лица, производственного филиала, импортера в РФ и/или страны ЕТС. Актуальная информация указывается на дополнительной наклейке размещенной на упаковке изделия

# ГАРАНТИЙНЫЙ ТАЛОН

Условия гарантийных обязательств на технику LORIOT.

**Уважаемый покупатель!**

**Поздравляем вас с приобретением техники LORIOT. Во избежание излишних проблем просим вас внимательно ознакомиться с информацией, содержащейся в гарантийном талоне и инструкции по эксплуатации.**

**Настоящая гарантия действительна в течение 24 (двадцати четырех) месяцев на все изделия с даты покупки изделия покупателем при соблюдении условий, перечисленных ниже, если рекомендованные режимы эксплуатации полностью соблюдены.**

Если ваше изделие LORIOT нуждается в гарантийном обслуживании, обращайтесь в Специализированные Сервисные Центры. Настоящая гарантия предусматривает безвозмездное устранение недостатков товара в течение гарантийного срока.

**Гарантия действительна на территории Российской Федерации при соблюдении следующих условий:**

1. Данное изделие должно быть куплено на территории Российской Федерации.
2. Данное изделие должно быть использовано в соответствии с инструкцией по эксплуатации (прилагается к изделию). В случае нарушения правил хранения, транспортировки, установки и эксплуатации, изложенных в инструкции по эксплуатации, гарантия не действительна.
3. Гарантия действительна только при наличии чётко, правильно и полностью заполненного настоящего гарантийного талона (с подписью и печатью Продавца). Без предъявления данного талона, в случае отсутствия в нём полной информации или при наличии каких-либо изменений в талоне, Специализированные Сервисные Центры вправе отказать в проведении гарантийного ремонта.

#### 4. Гарантия не действительна:

- а) если изделие, предназначенное для бытовых нужд, использовалось в коммерческих или иных целях
- б) гарантия не распространяется на расходные материалы, необходимые как для монтажа изделия, так и для его эксплуатации, а также на повреждения или поломки, возникшие в следствии использования ненадлежащих расходных материалов
- в) если изделие имеет механические повреждения
- г) если изделие ремонтировалось, ли в нём произведены изменения не в авторизованном сервисном центре
- д) если использовались ненадлежащие расходные материалы или запасные части
- е) если неисправность вызвана попаданием внутрь изделия посторонних предметов, веществ, жидкостей, насекомых
- ж) если неисправность вызвана стихийными бедствиями, пожаром, бытовыми и другими факторами, не зависящими от производителя
- з) если повреждения вызваны несоответствием параметров источников питания и связи соответствующим государственным стандартам
- и) в случае любых изменений в установке, настройке и/или программировании
- к) в случае внесения несанкционированных изменений в гарантийный талон (поправок и исправлений)
- л) если серийный номер или номер модели на изделие изменён, удалён, стёрт или неразборчивый
- м) гарантия не распространяется на расходные материалы, например: фильтры, батареи и т.п. В соответствии с указаниями инструкции по эксплуатации
- н) гарантия не предусматривает чистку изделия, плановое техническое обслуживание и замену расходных материалов и запчастей, пришедших в негодность ввиду нормального износа и/или истечения срока службы
- о) настоящая гарантия применяется дополнительно к обязательным гарантиям, предоставляемым покупателям законом

Информацию об авторизованных центрах LORIoT можно получить в местах продажи товара, а также на сайте [www.loriot.ru](http://www.loriot.ru)

# ГАРАНТИЙНЫЙ ТАЛОН № \_\_\_\_\_

## Внимание!

Пожалуйста, требуйте от продавца полностью заполнить гарантийный талон, отрывные талоны

### Сведения о продаже

Изделие/Модель

---

Серийный номер (при его наличии)

---

Дата продажи

---

Продавец

---

Адрес

---

Телефон

---

М.П. продавца

Исправное изделие в полном комплекте, с инструкцией по эксплуатации получил; с условиями гарантии ознакомлен и согласен:

Подпись покупателя

---

### Сведения об установке изделия

Дата установки

---

Установщик

---

Наименование

---

Адрес

---

Телефон

---

М.П. установщика

Исправное изделие в полном комплекте, с инструкцией по эксплуатации установлено, инструктаж о правилах эксплуатации проведен:

Подпись покупателя

---



**EAC**

Официальный сайт в России:

**[www.loriot.ru](http://www.loriot.ru)**



Генеральный дистрибьютор в России и странах СНГ:

**компания К-Трейд**

